

AURA DI



NÁVOD K POUŽITÍ CZ

INSTRUCCIONES PARA EL USO Y EL MANTENIMIENTO ES

 **OLIMPIA
SPLENDID**
HOME OF COMFORT

OBSAH	STR.
VŠEOBECNÉ	3
Všeobecné informace	3
Symboly	3
Informační symboly	3
Bezpečnostní symboly	3
1. TECHNICKÁ DATA	7
2. HLAVNÍ KOMPONENTY PŘÍSTROJE	7
3 OVLÁDACÍ PANEL	8
4. CHARAKTERISTIKA FUNKCÍ	8
5. PŘÍPRAVA PRO POUŽITÍ PŘÍSTROJE	8
6. POUŽÍVÁNÍ PŘÍSTROJE	10
7. ČIŠTĚNÍ A ÚDRŽBA PŘÍSTROJE	11
8. SKLADOVÁNÍ	13
9. ODHALENÍ PORUCHY	13

VŠEOBECNÉ

Všeobecné informace

V první řadě bychom Vám chtěli poděkovat za nákup přístroje naší společnosti.

Tento dokument je určen pro použití dle zákona a nesmí být kopírován ani postoupen třetí osobě bez výslovného povolení výrobce.

Výrobce si vyhrazuje právo provést změnu na přístrojích, bez toho, aby byly změněny základní charakteristiky uvedené v této příručce.

Při instalaci a údržbě je nutno dodržovat pokyny uvedené v návodu a na štítkách nacházejících se na přístroji, a také všechna bezpečnostní opatření platná v ČR.

Symbols

Piktogramy v následující kapitole poskytují nezbytné informace o bezpečném a správném využívání přístroje

Informační symboly



Servis

Vztahuje se na situace, ve kterých je nutno kontaktovat zákaznický servis.



Upozornění

Odstavce označené tímto symbolem obsahují důležité informace a doporučení, týkající se zejména bezpečnosti. Jejich nedodržení může mít za následek:

- Nebezpečí zranění.
- Ztrátu záruky.
- Odmítnutí odpovědnosti za škody výrobcem.



Zdvižená ruka

Označuje aktivity, které nesmí být vykonávány.

Bezpečnostní symboly



Nebezpečí vysokého napětí

Popisovaná operace může být nebezpečná v případě nedodržení bezpečnostních pokynů. Hrozí riziko zasažení elektrickým proudem.



Všeobecné nebezpečí

Popisovaná operace může být nebezpečná v případě nedodržení bezpečnostních pokynů. Hrozí riziko poranění.



Nebezpečí vysoké teploty

Popisovaná operace může být nebezpečná v případě nedodržení bezpečnostních pokynů. Hrozí riziko popálení při kontaktu s horkými komponenty přístroje.



Nezakrývat!

Přístroj v chodu nikdy nezakrývejte, může dojít k přehřání.



Likvidace

Symbol značí, že přístroj nesmí být zlikvidován jako běžný domácí odpad. Je nutné zajistit jeho likvidaci ve specializovaném sběrném místě, zabývajícím se elektrickým a elektronickým odpadem. Správnou likvidací tohoto produktu zabráníte vzniku škod na životním prostředí a zdraví, které by mohly vzniknout v případě nevhodného postupu při likvidaci tohoto produktu. Pro podrobnější informace prosím kontaktuje společnost pro odvoz odpadu ve Vašem regionu nebo prodejce, u kterého jste výrobek koupili (platí pro členské státy EU).

UPOZORNĚNÍ!!!

Toto zařízení smí být používáno výhradně dle pokynů a instrukcí uvedených v tomto manuálu. Jiné využití může vést ke zranění uživatele.

Výrobce nenese odpovědnost za škody způsobené osobám, nebo majetku vzniklé z důvodu nedodržení pokynů uvedených v této příručce.



PRO ZABRÁNĚNÍ NEBEZPEČÍ VZNIKU POŽÁRU, ZASAŽENÍ ELEKTRICKÝM PROUDEM A ZRANĚNÍ UŽIVATELŮ MUSÍ BÝT PŘI POUŽÍVÁNÍ ZAŘÍZENÍ DODRŽENA NÁSLEDUJÍCÍ ZÁKLADNÍ BEZPEČNOSTNÍ OPATŘENÍ:

1. Pokud je napájecí kabel poškozen zajistěte před dalším používáním jeho výměnu profesionálem v autorizovaném servisním středisku.
2. Čtete pozorně tento návod před provedením jakékoli operace (instalace, údržba, použití) a postupujte dle pokynů uvedených v jednotlivých kapitolách. Návod pečlivě uschovejte pro budoucí použití.
3. Po vybalení se přesvědčte, zda je přístroj v pořádku. Obaly by neměly zůstat v dosahu dětí, protože může dojít ke zranění.
4. POZOR! Toto je elektrické zařízení, při manipulaci dbejte všech bezpečnostních opatření.
5. POZOR! Pro eliminaci nebezpečí popálenin uchovávejte toto zařízení mimo dosah dětí a domácích mazlíčků.
6. POZOR! Nedovolujte dětem hrát si s prvky jakou jsou plastové obaly.
7. Toto zařízení by nemělo být používáno osobami (včetně dětí) se sníženými fyzickými, smyslovými nebo duševními schopnostmi, které nemají dostatečné zkušenosti a znalosti. S výjimkou případů, kdy jsou pod dohledem, nebo byly poučeny osobou zodpovědnou za jejich bezpečnost. Zajistěte, aby si děti nehrály s výše uvedeným zařízením.
8. Děti by neměly zařízení využívat jako hračku. Děti ve věku od 8 let mohou se zařízením manipulovat, ale vždy pod dohledem dospělého.
9. Před prvním spuštěním se ujistěte, že data na elektronickém štítku přístroje odpovídají parametrům Vašeho elektrického připojení. Štítek lze nalézt na zadní straně přístroje.

10. Instalujte zařízení v souladu s tímto manuálem. Jiná instalace může způsobit zranění osob, zvířat a poškození majetku. Za tyto škody nenese výrobce odpovědnost.
11. Pokud je zástrčka napájecího kabelu nekompatibilní s Vaší zásuvkou, zajistěte výměnu zásuvky autorizovaným profesionálem. Je nutné zajistit, aby byl příkon kompatibilní s požadavky tohoto zařízení. Pro připojení zařízení se nedoporučuje se využití adaptérů a prodlužovacích kabelů. Pokud se tomu nelze vyhnout, využijte certifikovaných výrobků a dbejte zvýšených bezpečnostních opatření.
12. Toto zařízení není navrženo pro ovládání externím časovačem nebo ovladačem.
13. Zařízení smí být používáno pouze ve vertikální pozici.
14. Ujistěte se, že nasávací a výfukové mřížky nejsou ucpány žádnými překážkami.
15. Nevkládejte žádné předměty a zařízení do prostoru nasávací a výfukové mřížky. Riskujete tím elektrický zkrat a zničení přístroje.
16. Nemanipulujte se zařízením mokřýma rukama a s bosými nohama.
17. Nevypojte zástrčku ze zásuvky taháním.
18. Nepoužívejte tento produkt na přímém slunci nebo v přímé blízkosti zdroje tepla jako je sporák, topidlo nebo radiátor.
19. Nepoužívejte toto zařízení v blízkosti plynových zařízení.
20. Zařízení umísťujte pouze na stabilní, rovné a vyrovnané plochy.
21. Nechte aspoň 20 cm volného místa po obou bocích a zadní části přístroje a aspoň 30 cm nad zařízením.
22. Nepoužívejte tento produkt v přímé blízkosti zdroje tepla jako je sporák, topidlo nebo radiátor.
23. Neumisťujte zařízení do bezprostřední blízkosti silové elektrické zásuvky.
24. Silová zásuvka musí být dobře přístupná, aby bylo možné přístroj v případě nebezpečí okamžitě vypojit.
25. Nemanipulujte se zástrčkou mokřýma rukama.
26. Přívodní kabel neohýbejte, nekrúťte, netahejte ani jinak nepoškozujte.
27. Přívodní kabel nezakrývejte koberci ani předložkami. Neumisťujte jej na frekventovaná místa.
28. Vždy odpojte zařízení v případě, že nebude po delší dobu užíváno nebo není na místě užití nikdo přítomen.

29. Nepoužívejte zařízení přímo v místnostech se zdrojem abnormální vlhkosti jako jsou koupelny, kuchyně, apod.
30. Nepoužívejte zařízení v exteriéru a mokrých prostorách. Vyhněte se polití zařízení tekutinou. Nepoužívejte zařízení v bezprostřední blízkosti dřezu a kohoutků vody.
31. Nepochlévejte zařízení vodou ani jinými tekutinami.
32. Čistěte zařízení vlhkým hadříkem, vyhněte se čištění abrazivními prostředky. Pro další postup si přečtěte část týkající se čištění filtrů.
33. Nejčastější příčinou přehřátí přístroje je kumulace prachu a vláken na přístroji. Tyto by měly být pravidelně odstraňovány. Před procesem čištění vypojte přístroj ze zásuvky.
34. Nepoužívejte zařízení v prostředí s výrazně kolísavou teplotou. Náhlé změny teplot způsobují kondenzaci uvnitř přístroje, což může způsobit jeho poškození.
35. Zařízení instalujte ve vzdálenosti nejméně 2 m od dalších elektronických zařízení jako je např. televize, rádio, dvd přehrávač, apod., předejdete tím rušení signálu.
36. Nepoužívejte zařízení v místnosti, kde je rozptýlen insekticidní prostředek, hořlaviny, nebezpečné chemické sloučeniny a mastnota.
37. Nepoužívejte zařízení se špatně nainstalovanými filtry.
38. Demontáž, oprava nebo rekonstrukce vykonaná neautorizovanou osobou může zařízení poškodit a zrušit tak záruku danou výrobcem.
39. V případě jakéhokoliv poškození přívodního kabelu nebo zástrčky spotřebič vypněte a nechte zkontrolovat autorizovanou osobou / servisním střediskem.
40. Provádět opravy přístroje svépomocí je extrémně nebezpečné.
41. Zařízení bylo navrženo pouze pro domácí použití.

1. TECHNICKÁ DATA

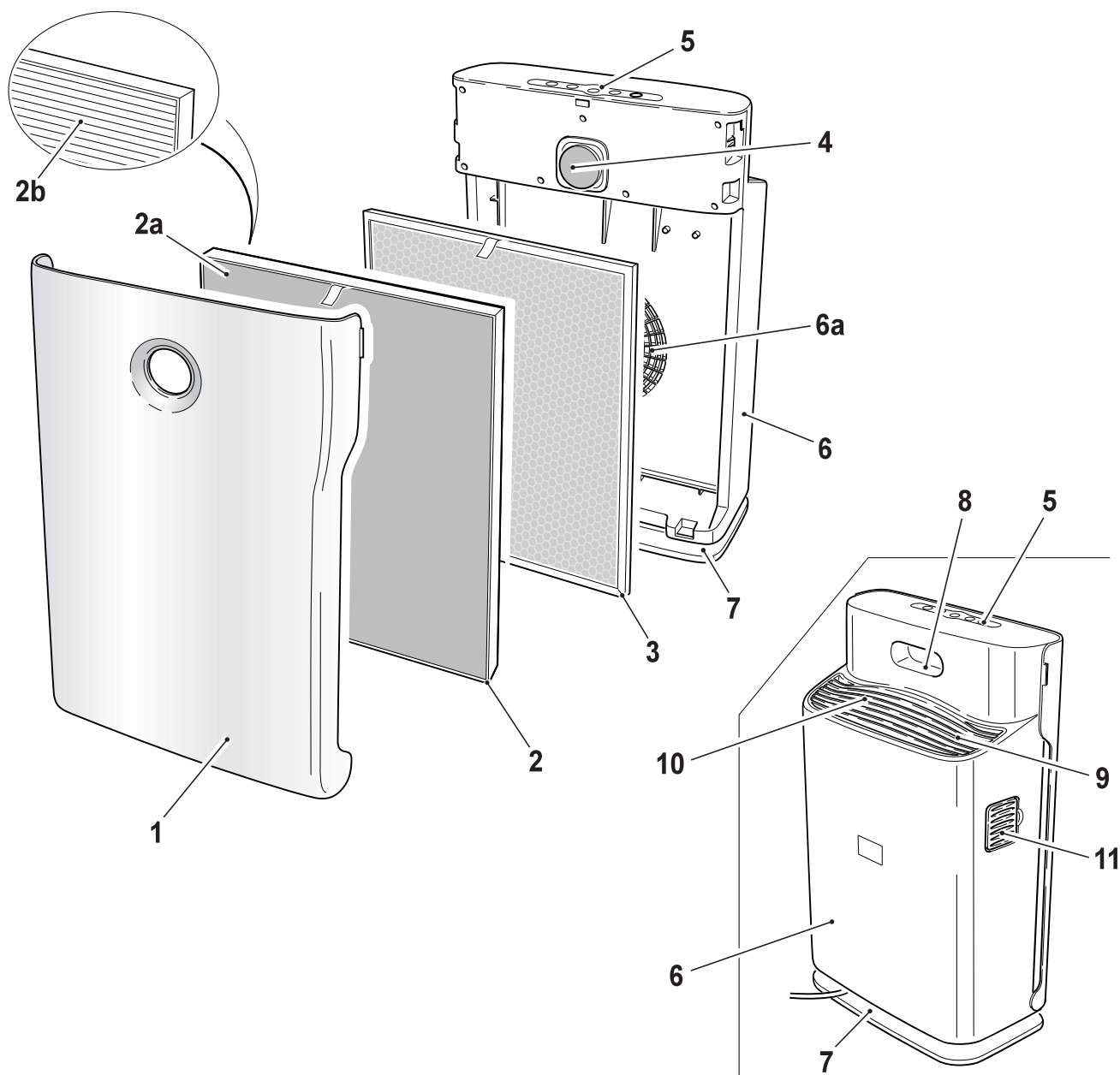
požadované napětí
příkon
váha zařízení
rozměry zařízení

AC 230 V 50 Hz
80 W
6,9 kg
380 x 210 x 590 mm

2. HLAVNÍ KOMPONENTY PŘÍSTROJE

1. čelní panel
2. předfiltr + HEPA filtr
2a. HEPA filtr
2b. předfiltr
3. filtr z aktivního uhlí
4. displej
5. ovládací panel

6. tělo přístroje
6a. mřížka pro nasávání vzduchu
7. základna
8. madlo
9. mřížka pro výfuk vzduchu
10. UV světlo
11. senzor pro kontrolu kvality vzduchu



3. OVLÁDACÍ PANEL

5a. zapnutí

5b. výběr rychlosti ventilátoru

I.= minimální rychlost, II.= střední rychlost, III.= maximální rychlost,

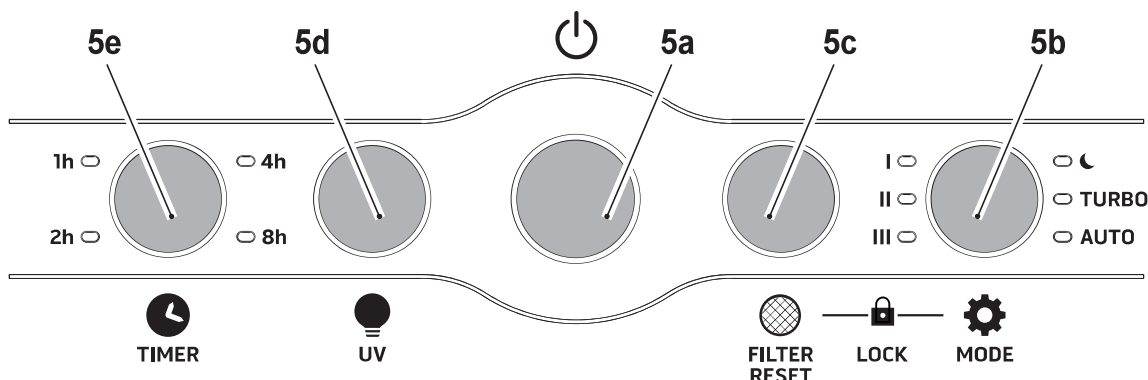
☾ = noční režim (rychlost "I"), TURBO = turbo rychlost, AUTO = automat. mód

5c. reset po výměně filtrů

5d. zapnutí / vypnutí UV světla

5e. časovač (nastavení času před automatickým vypnutím)

1 hod / 2 hod / 4 hod / 8 hod



4. CHARAKTERISTIKA FUNKCÍ

- přístroj disponuje třemi funkčními módy - manuálním, automatickým a nočním
- systém přefiltrování vzduchu je účinný pro popel, vlasy, pyl z rostlin, kouř a pachy
- předfiltr (2b) účinně blokuje nečistoty obsažené ve vzduchu (vlasy, papír a jiné materiály), což podstatně zvyšuje dobu užívání HEPA filtru
- HEPA filtr (2a) filtruje 99% částic o průměru 0,3 μm , je konkrétně určen k odstranění prachu, cigaretového kouře, bakterií, sazí a pylu
- vysoce kvalitní filtr s aktivním uhlím (3) účinně odstraňuje pachy obsažené ve vzduchu, jako jsou formaldehyd, benzen, amoniak a vodíkové částice
- generátor negativních iontů: zařízení nepřetržitě produkuje více než 2 miliony negativních iontů, které přispívají ke zlepšení kvality ovzduší v prostředí
- funkce dětské pojistky

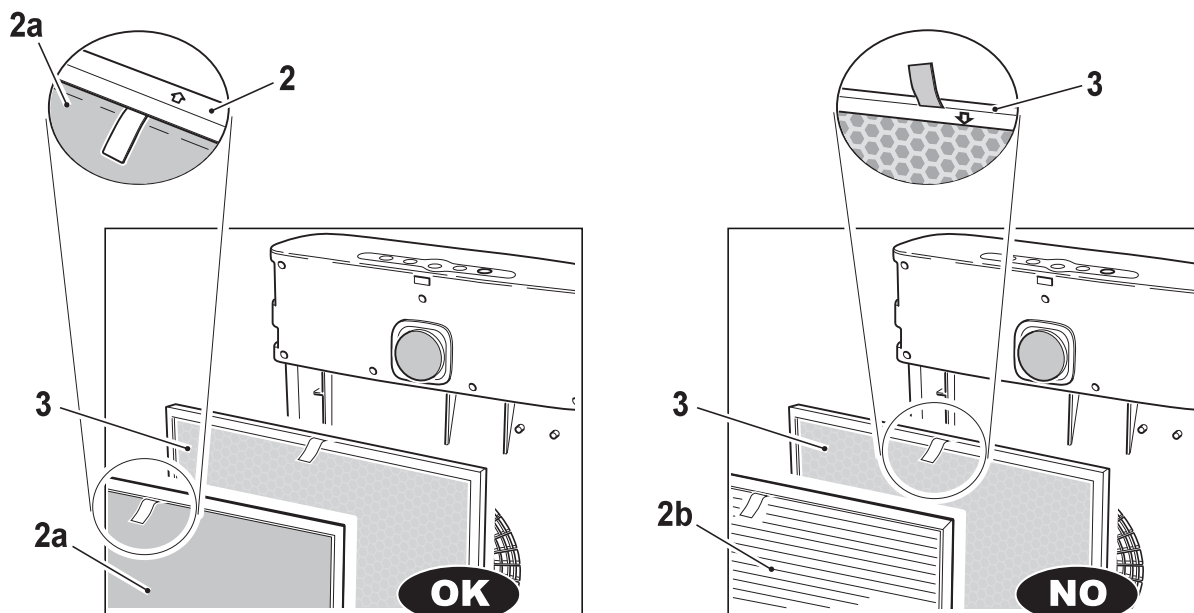
5. PŘÍPRAVA PRO POUŽITÍ PŘÍSTROJE

- Vyjměte přístroj z obalu a zkontrolujte, že je nepoškozený.
- Najděte stabilní, vyrovnanou a rovnou plochu pro umístění spotřebiče. Ujistěte se, že kolem přístroje je dostatek volného prostoru, aby bylo zaručeno správné proudění vzduchu okolo zařízení.
- Demontujte čelní panel (1).

UPOZORNĚNÍ Před použitím vyjměte filtry z ochranného obalu.

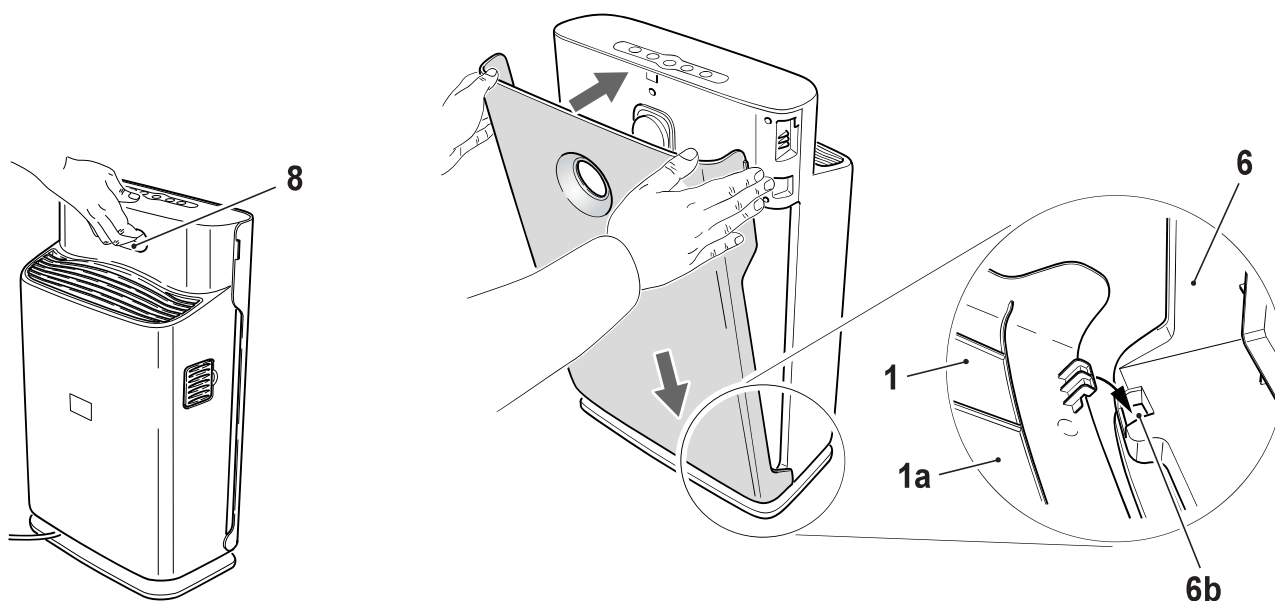


d. Ujistěte se, že filtry (2 a 3) jsou správně umístěny.



e. Umístěte čelní panel (1) na tělo přístroje (6). Nejprve zahákněte horní část, poté zajistěte dolní kolíky (1a) do připravených otvorů (6b).

f. Pro manipulaci s přístrojem používejte madlo (8).



UPOZORNĚNÍ

Nepoužívejte toto zařízení bez filtrů (2 a 3) nebo se znečištěnými filtry.

g. Umístěte zástrčku do zásuvky.

Ujistěte se, že elektrické připojení odpovídá údajům na štítku přístroje.

Výrobce nenese odpovědnost za úrazy lidí nebo poškození majetku způsobené nesprávnou manipulací s přístrojem, která neodpovídá pokynům tohoto manuálu.

6. POUŽÍVÁNÍ PŘÍSTROJE

Při každé změně funkce přístroje se ozve pípnutí.

AUTOMATICKÝ MÓD

- a. Stiskněte tlačítko zapnutí (5a), přístroj se spustí v automatickém módu (kontrolka AUTO) a ventilátor se zapne na minimální rychlost I.
- b. Spotřebič detekuje kvalitu vzduchu prostředí a na displeji (10) se zobrazí množství nečistot ve vzduchu a referenční hodnota „PM 2,5“ (jemné částice).
- c. Pokud je nutné, lze manuálně nastavit otáčky ventilátoru stisknutím tlačítka MODE. Při volbě nočního módu ventilátor pracuje s minimální rychlostí (I) a kontrolka 5c se vypne.

ČASOVAČ

- a. Stiskněte tlačítko zapnutí (5a), přístroj se spustí v automatickém módu (kontrolka AUTO) a ventilátor se zapne na minimální rychlost I.
- b. Pro výběr požadovaného času stiskněte tlačítko 5e, kontrolka časovače (5e) se rozsvítí. Spotřebič pracuje po nastavený čas a poté se automaticky vypne.

Pokud je nastaven „noční mód“...

...stisknutím časovače (5e) se vypne „noční mód“ a přístroj se automaticky přepne do automatického módu.

...stisknutím tlačítka UV světlo (5d) se vypne „noční mód“ a přístroj se automaticky přepne do automatického módu.

NOČNÍ MÓD

- a. Stiskněte tlačítko zapnutí (5a), přístroj se spustí v automatickém módu (kontrolka AUTO) a ventilátor se zapne na minimální rychlost I.
- b. Stiskněte tlačítko MODE (5a) čtvrtým stisknutím vyberete NOČNÍ MÓD, na displeji se zobrazí symbol měsíce a ventilátor se zapne na minimální rychlost I.

Pokud je nastaven „noční mód“...

...stisknutím časovače (5e) se vypne „noční mód“ a přístroj se automaticky přepne do automatického módu.

...stisknutím tlačítka UV světlo (5d) se vypne „noční mód“ a přístroj se automaticky přepne do automatického módu.

Pro nastavení zapnutí UV světla nebo NOČNÍHO MÓDU je nutné nejprve nastavit čas, stisknutím tlačítka 5e a nebo zapnutím UV světlo tlačítkem 5d, pak držte tlačítko 5b dokud nebude vybrán režim „Noc“.

VYPNUTÍ PŘÍSTROJE

- a. Stiskněte tlačítko zapnutí (5a) a držte dokud nezhasnou LED diody.

UV SVĚTLO

Pro zapnutí UV světla stiskněte tlačítko 5d, znovu jej stiskněte pro vypnutí. UV světlo ničí bakterie rozptýlené ve vzduchu.

FUNKCE DĚTSKÉ POJISTKY

Pro zajištění bezpečnosti současně na 3 sekundy stiskněte tlačítka MODE a RESET FILTRŮ. Pípnutí značí, že funkce pojistky byla aktivována, led kontrolka na ovládacím panelu blikne.

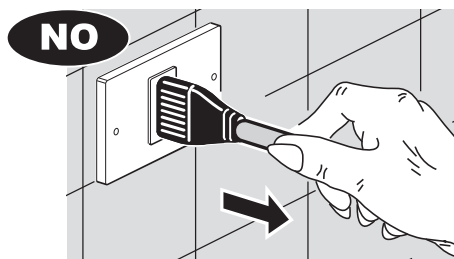
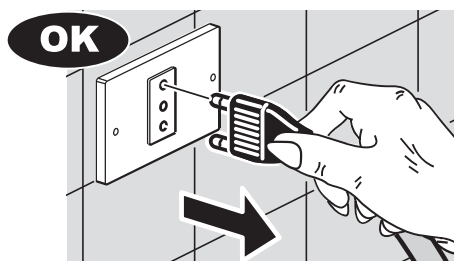
Během této funkce jsou všechna tlačítka zablokována. Opětovným současným stisknutím tlačítek MODE a RESET FILTRŮ je funkce zrušena a kontrolka na ovládacím panelu zhasne.



7. ČIŠTĚNÍ A ÚDRŽBA PŘÍSTROJE

UPOZORNĚNÍ

Před provedením čištění a nebo údržby odpojte zástrčku ze zásuvky.



a. Vlhkým hadříkem očistěte tělo (6) a čelní panel (1) přístroje.

UPOZORNĚNÍ

Při čištění nepoužívejte abrazivní materiály.

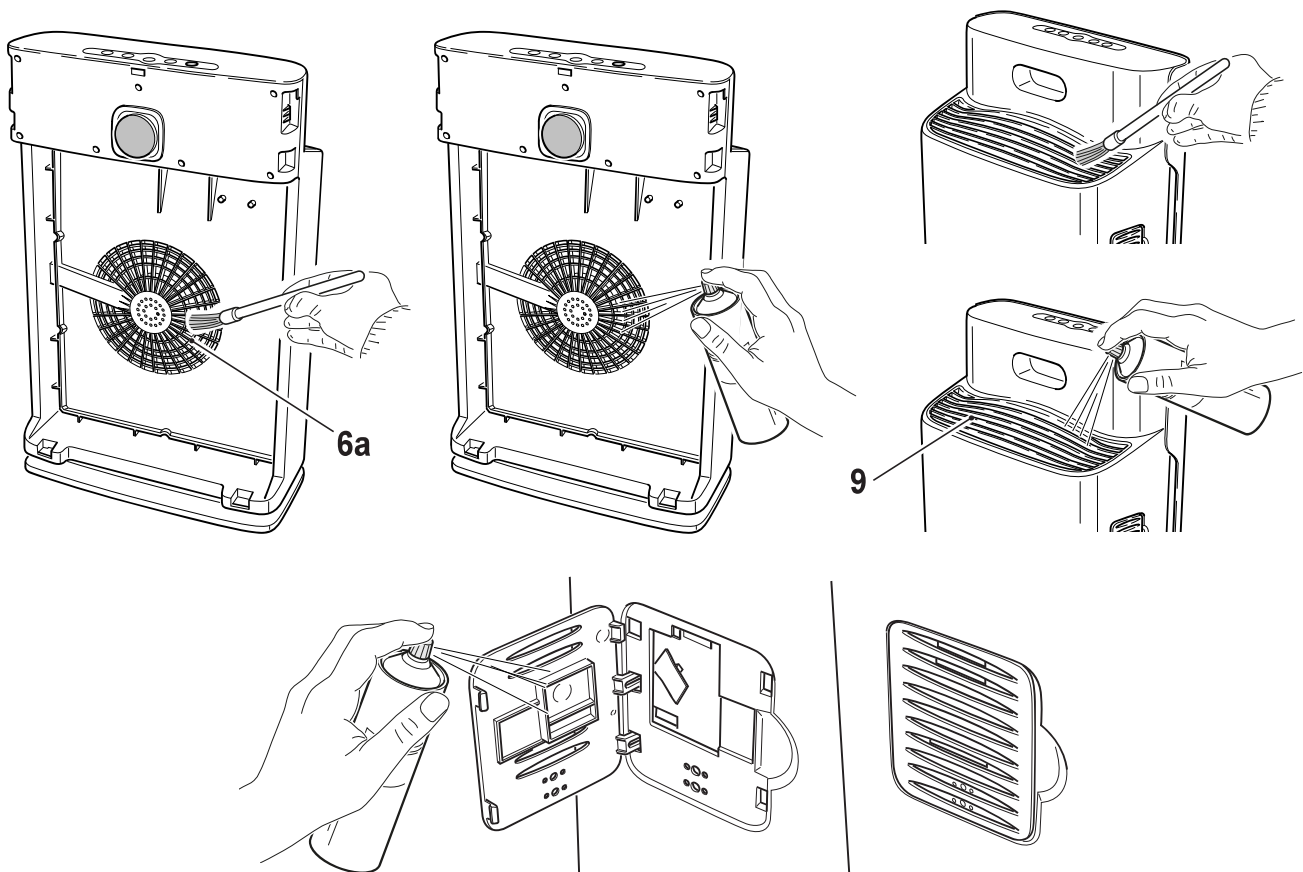
UPOZORNĚNÍ

Nepolévejte přístroj (6) vodou ani jinými tekutinami.

b. Kartáčkem vyčistěte nasávací i výfukovou mřížku. Pokud je to nutné, použijte pro hlubší čištění stlačený vzduch.

c. Spotřebič automaticky počítá provozní dobu. Po 2000 hodinách provozu se LED kontrolka FILTR RESET (5c) rozsvítí a varuje, že je nutné filtry vyčistit nebo vyměnit (viz následující odstavce). Po vyčištění nebo výměně filtrů podržte stisknuté FILTR RESET (5c) po dobu 3 vteřin. LED kontrolka FILTR RESET (5c) blikne a přístroj vydá pípnutí.





UPOZORNĚNÍ

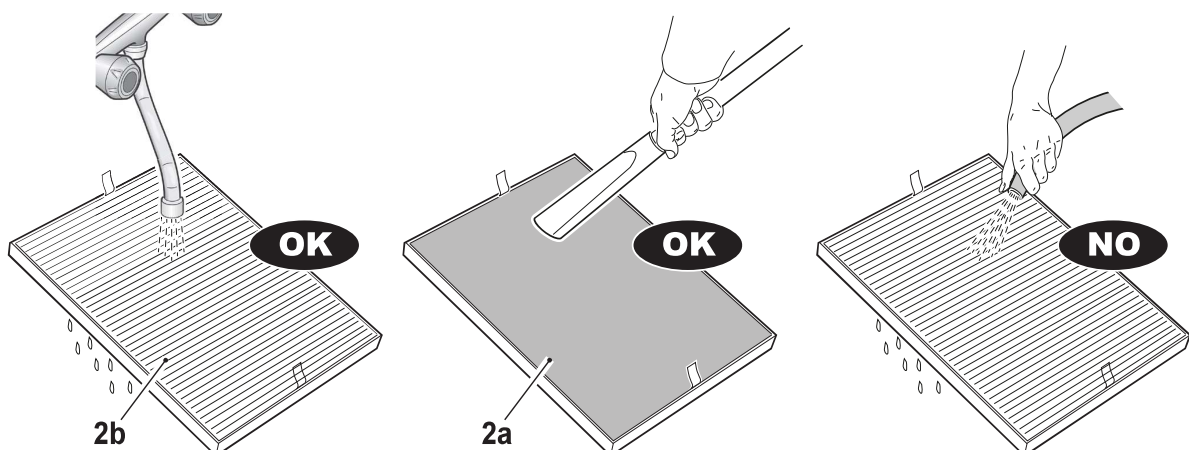
Nepoužívejte toto zařízení bez filtrů (2 a 3) nebo se znečištěnými filtry.

HEPA FILTR (2)

- Filtr (2) se skládá z předfiltru (2b) a samotného HEPA filtru (2a).
- Filtr (2) musí být vyčištěn nebo vyměněn, vždy když se rozsvítí kontrolka FILTR (5h).
- Filtr očistěte vysavačem nebo jej umyjte pod tekoucí vodou. Pokud je to nutné, použijte kartáč s měkkými štetinami.
- Pokud je filtr poškozený nebo opotřeбенý vyměňte jej.

UPOZORNĚNÍ

Pro omytí filtru nepoužívejte příliš silný proud vody, filtr by se mohl poškodit.



e. Před vrácením filtru se ujistěte, že jsou úplně suché.

FILTR Z AKTIVNÍHO UHLÍ (3)

a. Po rozsvícení LED kontrolky FILTR (5h) musí být filtr vyčištěn nebo vyměněn.

b. Filtr vyčistěte vysavačem.

Filtr vyměňte tak, jak je znázorněno na obrázku.

8. SKLADOVÁNÍ

a. Pokud nebudete spotřebič používat delší dobu, vyčistěte jej podle pokynů uvedených v předchozí části.

b. Pokud je to možné, skladujte spotřebič v původním obalu.

UPOZORNĚNÍ

Neskladujte zařízení v mokřím nebo špinavém prostředí.



9. ODHALENÍ PORUCHY

PROJEVY	PŘÍČINA	NÁPRAVA
Přístroj nefunguje při stisknutí tlačítka zapnutí.	Zástrčka není správně zasunuta do elektrické zásuvky. Síťová zásuvka nefunguje.	Zapojte přístroj do zásuvky a zkontrolujte zdroj energie.
Přístroj je obzvláště hlučný.	Spotřebič není umístěn na rovném povrchu. Nosná plocha není stabilní. Přední panel (1) není správně připojen k tělu spotřebiče (6).	Umístěte spotřebič na rovný a stabilní povrch. Upravte připojení předního panelu.
Výstupní proud vzduchu je slabý.	Filtry jsou špinavé. Nasávací mřížka (6a) je špinavá nebo částečně zablokovaná. Mřížka výfuku vzduchu (9) je špinavá nebo částečně zablokovaná. Po stranách přístroje není žádný prostor (minimálně 20 cm).	Odstraňte překážky a očistěte filtry / mřížky. Zvětšete prostor okolo přístroje.
I při používání spotřebiče se kvalita vzduchu nezlepšuje.	Filtry jsou špinavé.	Očistěte filtry.
Indikátory funkční signalizace času blikají.	Přední panel (1) není správně připojen k tělu spotřebiče (6).	Upravte připojení předního panelu.